



八位首席执行官利用 数字化转型加快发展

3DEXPERIENCE Works 客户成功案例

重塑协作的未来

节省时间和金钱

利用数据进行创新和改善决策

满足客户需求

基于云的精益方法为未来的
发展奠定了基础

了解贵组织如何受益



重塑协作的未来

节省时间和金钱

利用数据进行创新和改善决策

满足客户需求

基于云的精益方法为未来的发展奠定了基础

了解贵组织如何受益

最大限度地提升当前和未来业绩是首席执行官们的首要任务。如今要保持竞争力，需要的不仅仅是持续改进。首席执行官和高级领导者们需要改进企业的运营方式，以找到管理企业和将产品推向市场的更可持续新方式。

技术在推动业务转型方面发挥着重要作用。**3DEXPERIENCE® Works** 等基于云的解决方案可统一整个产品生命周期：构思、设计、仿真、制造和营销服务，以提升业务灵活性，从而提供连续性和可追溯性。数字化和连接所有业务领域时，组织将能够在创新方式、运营方式和最终为客户提供价值的方式上实现现代化。

3DEXPERIENCE Works 是一种业务创新产品组合，可在单个统一的协作环境中连接所有人员、数据和应用程序，从而使得参与产品开发的每个人都能为创新流程做出贡献。它利用基于云的 **3DEXPERIENCE** 平台，并将 **SOLIDWORKS®** 的强大功能与达索系统的出色工具相结合，适用于设计、仿真、制造和营销。当每个相关人员都能实时访问相应的工具和信息时，企业可以增强协作、提高工作效率和加快创新。



重塑协作的未来

节省时间和金钱

利用数据进行创新和改善决策

满足客户需求

基于云的精益方法为未来的发展奠定了基础

了解贵组织如何受益

重塑协作的未来

3DEXPERIENCE Works 为各组织提供了恰当的工具，这些工具可用于实现有效协作，并确保所有相关人员在产品开发中都有发言权。它专为优化协作和 workflows 而设计，从最初的想法一直到生产、分销和售后生命周期。

DDDROP B.V.

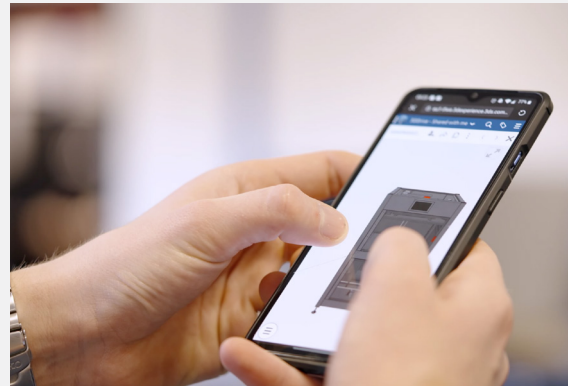
ddd B.V. 是一家工业 3D 打印机技术进步创新提供商，已拥抱云端协作的未来，因为这与该公司的结构协调一致。“我们需要一种可靠的方法，以便在产品开发和产品发布方面进行远程协作，而这两项在 **3DEXPERIENCE Works** 解决方案中均有提供，”ddd 首席执行官 Alfred Uytdewilligen 表示。

“**3DEXPERIENCE** 平台和 **3DEXPERIENCE Works** 解决方案远不止是 SOLIDWORKS 产品组合的根本性演变，”Uytdewilligen 说道。“**3DEXPERIENCE** 平台代表着一种全新的工作方式，使我们能够重塑公司，以支持改善协作、促进创新和提高工作效率，”Uytdewilligen 继续说道，“它不仅是一个开发平台，还是一个产品发布平台，而且并非每个人都在使用 SOLIDWORKS。相反，每个人都可以访问影响他们的工具和流程部分。**3DEXPERIENCE** 平台扩展了 SOLIDWORKS 产品组合，可在云端的合作区中使用。我们的工作方式是以前根本无法实现的。通过结合使用 SOLIDWORKS 桌面工具和基于云的 **3DEXPERIENCE Works** 解决方案，我们可以在为未来基于云的协作开发做好准备的同时，获得虚拟和现实世界的最佳体验。”



“**3DEXPERIENCE** 平台代表了一种全新的工作方式，使我们能够重塑公司，以支持改善协作、促进创新和提高工作效率。”

- ddd B.V. 首席执行官
Alfred Uytdewilligen



阅读完整案例

要阅读完整的 ddd B.V. 案例，
[请单击此处](#)。

ddd

重塑协作的未来

节省时间和金钱

利用数据进行创新和改善决策

满足客户需求

基于云的精益方法为未来的发展奠定了基础

了解贵组织如何受益

SMARTFLYER LTD.

Smartflyer, LTD. 正在迈入航空的新时代，现正开发世界上首架纯电动、电动/燃气混合动力和电动燃料电池飞机。当首席执行官兼设计总监 Rolf Stuber 于 2016 年创立 Smartflyer 时，他就意识到，由来自不同专业的训练有素的专家组成的团队需要能够高效安全地协作，才能开发出创新产品并取得商业成功。

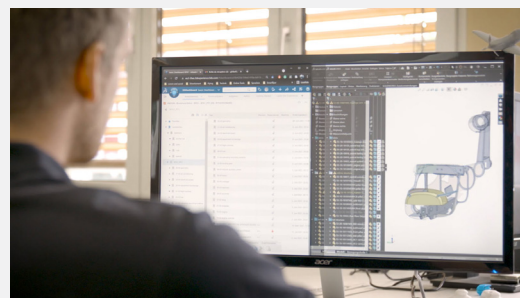
“这方面的解决方案是为应对这些挑战而创造的现代工具，”Stuber 说道。在电动混合动力飞机开发这样高度复杂的跨专业项目中，团队必须能够随时随地利用任何设备访问完成工作所需的信息，这在使用 3DEXPERIENCE Works 时将变成可能。

此外，当地理位置分散的团队需要团结协作或进行设计审核时，3DEXPERIENCE Works 交流和可视化工具使这些会议看起来就像每个人都在同一个房间里一样。“利用 3DEXPERIENCE Works 解决方案，以及用于构造的 SOLIDWORKS CAD、用于分析的 SOLIDWORKS Simulation 和用于生产的 SOLIDWORKS CAM，我们拥有非常强大的工具，可以简化我们的工作生活，并使我们能够将想法付诸实践，”Stuber 解释道。



“在电动混合动力飞机开发这样高度复杂的跨专业项目中，团队必须能够随时随地利用任何设备访问完成工作所需的信息...”

- Smartflyer, LTD
首席执行官 Rolf Stuber



阅读完整案例

要阅读完整的 Smartflyer LTD 案例，[请单击此处](#)。



重塑协作的未来

节省时间和金钱

利用数据进行创新和改善决策

满足客户需求

基于云的精益方法为未来的发展奠定了基础

了解贵组织如何受益



重塑协作的未来

节省时间和金钱

利用数据进行创新和改善决策

满足客户需求

基于云的精益方法为未来的发展奠定了基础

了解贵组织如何受益

节省时间和金钱

为了实现业务目标，许多高管领导者都在关注有助于节省时间和金钱的技术投资。通过专注于可持续的业务实践，高管们可以引导自己的组织走进下一个十年甚至更远。**3DEXPERIENCE Works** 旨在优化工作流程，在整个产品开发过程中节省时间和金钱。

NASKA ROBOTICS, Gmbh

NASKA robotics GmbH 正在利用 **3DEXPERIENCE Works** 解决方案完成其 RockFarm 机器人系统研发，旨在实现二氧化碳的矿化，从而应对气候变化的影响。“我们当时需要一种设计工具，它不仅易于使用，而且应让我们 [地理位置上] 分散的团队可在云端利用浏览器操作，”NASKA 首席执行官 Tobias Brett 博士说道，“我们选择了 **3DEXPERIENCE** 平台上的设计工具，因为它们的操作方式与 SOLIDWORKS 的工作方式最接近。”NASKA 采用了 **3DEXPERIENCE** 平台上的 3D Sculptor 和 3D Creator，因为这些工具可满足团队的工业设计、机械设计和生命周期管理需求，并在云端可通过 Web 浏览器正常运行。

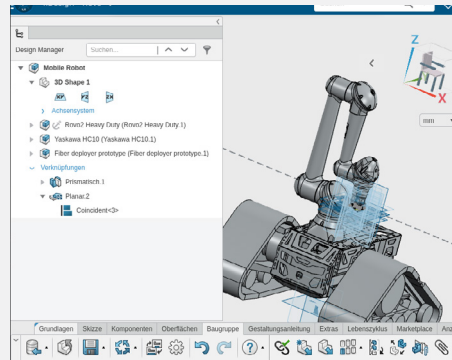
利用连接到 **3DEXPERIENCE** 平台的 **3DEXPERIENCE Works** 产品组合，开发独特的 RockFarm 机器人系统，这对 NASKA 特别有帮助，因为这家德国初创企业节省了时间和成本。“由于我们的设计工具在浏览器中运行，而且我们的数据基础设施位于云端，我们避免了初创企业以往面临的大量硬件前期资本投资，”Brett 指出。

“我们节省了工作流程相关时间，从而节省更多金钱，”Brett 继续说道，“[**3DEXPERIENCE Works** 解决方案] 让我们能够快速开始与没有 CAD 经验的同事合作；如果一个人成为瓶颈，我们可以迅速将其中一些工作交给另一个团队成员，并消除潜在的延迟。”



“由于我们的设计工具在浏览器中运行，而且我们的数据基础设施位于云端，我们避免了初创企业以往面临的大量硬件前期资本投资。”

- NASKA robotics, GmbH
首席执行官 Tobias Brett 博士



阅读完整案例

要阅读完整的 NASKA robotics RockFarm 案例，[请单击此处](#)。



重塑协作的未来

节省时间和金钱

利用数据进行创新和改善决策

满足客户需求

基于云的精益方法为未来的发展奠定了基础

了解贵组织如何受益

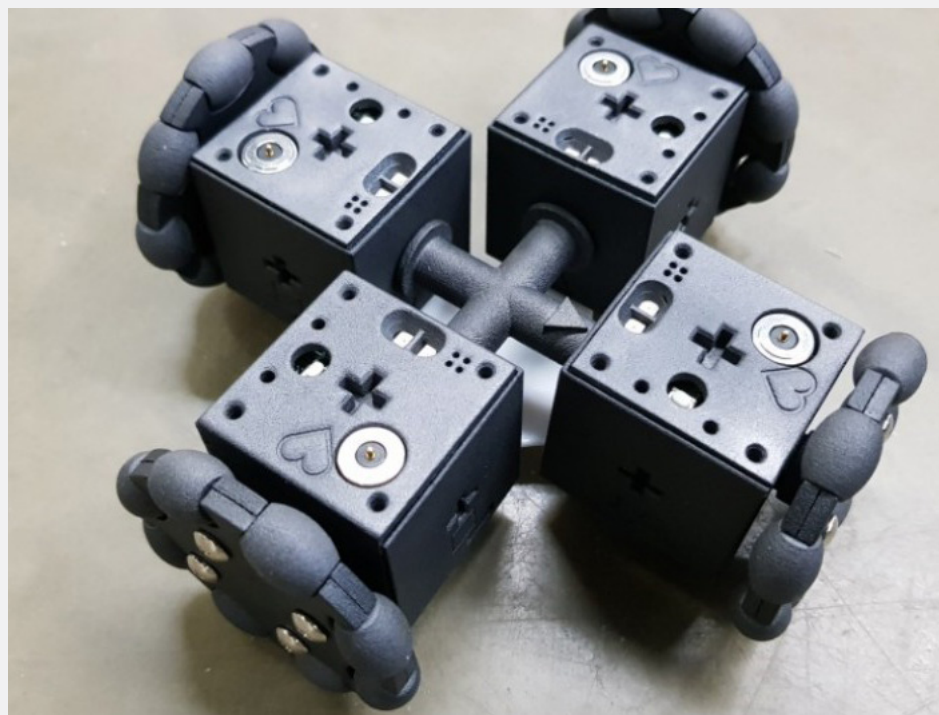
ROBORISEN

RoboRisen 是一家研发型公司，开发以教育为重点的 PingPong 机器人系统，当时在迁移到 3DEXPERIENCE Works 解决方案时，是希望提高产品开发和制造效率，从而缩短设计周期、降低原型成本并提高质量。

将 SOLIDWORKS 和 3DEXPERIENCE Works 解决方案结合使用时，Roborisen 设计师能够轻松地协作和管理产品设计数据，而无需在 IT 人员配备或硬件方面进行大量投资。将 3DEXPERIENCE Works 云数据管理解决方案与 SOLIDWORKS 软件结合使用之后，该公司能够解决许多质量和数据管理难题。

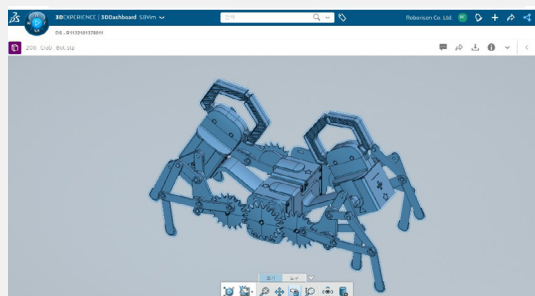
“协作变得非常简单方便。在云端，可随时随地检查数据。凭借这些改进，我们的产品开发时间缩短了大约 20%。”首席执行官 Sangbin Yim 博士表示。

此外，3DEXPERIENCE Works 产品组合还帮助 RoboRisen 将原型制作成本降低了 30%，将与修订版错误相关的缺陷减少了 20%，并显著改善了协作和交流。



“协作变得非常简单方便。在云端，可随时随地检查数据。”

- RoboRisen 首席执行官
Sangbin Yim 博士



阅读完整案例

要阅读完整的 RoboRisen 案例，[请单击此处](#)。



重塑协作的未来

节省时间和金钱

利用数据进行创新和改善决策

满足客户需求

基于云的精益方法为未来的发展奠定了基础

了解贵组织如何受益

利用数据进行创新和改善决策

许多组织都面临着数据和人员孤岛的挑战。**3DEXPERIENCE Works** 产品组合可连接人员、数据和应用程序，从而可满足将产品从构思推进到交付和后续步骤的整个流程所需。**3DEXPERIENCE Works** 让用户可利用数据，并将其转换为有深刻见解的信息。它将构建分析体验，实现整个企业的信息普及。

在线存储数据时，可以轻松地重用和安全地管理数据，而不会出现意外丢失或删除。由于所有数据都位于同一位置，每个人都可以实时访问单一数据源，这有助于团队规避使用过时的信息或设计的风险。单一数据源将消除错误，并向管理层提供宝贵的即时见解和信息。在正确的情境下正确显示和提供数据时，数据将成为明智决策的基石。

重塑协作的未来

节省时间和金钱

利用数据进行创新和改善决策

满足客户需求

基于云的精益方法为未来的发展奠定了基础

了解贵组织如何受益

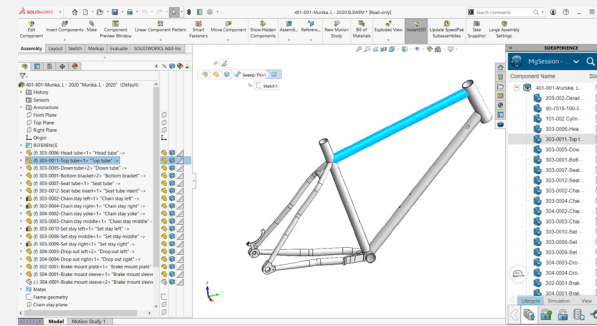
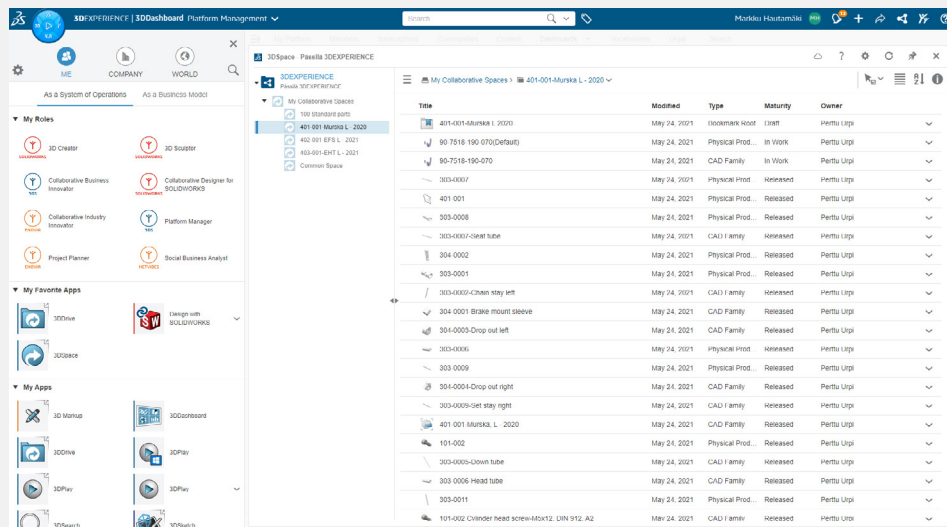
PÄSSILÄ BICYCLES

Pässilä Bicycles 是钛合金山地自行车车架的创新开发商，利用 **3DEXPERIENCE Works** 后，能够将其原型制作周期从三个月缩短到三周。“**3DEXPERIENCE** 平台不仅为我们提供了基于云的协作工作空间，而且还为我们提供了一个准确安全地存储和管理数据的位置，”Pässilä Bicycles 首席执行官 Markku Hautamäki 表示，“利用 **3DEXPERIENCE Works** 解决方案，我们拥有所需的透明数据管理系统，可以控制修订版及其对产品质量的潜在影响。”可在一个位置访问所有实时数据，也有助于领导层和高管团队做出更明智的业务决策，并避免代价高昂的错误。“使用 **3DEXPERIENCE Works** 解决方案，我们可以更好地可视化车架的外观，并确保所有间隙都足以在制作原型之前防止碰撞和干涉，”Hautamäki 继续说道。



“借助 **3DEXPERIENCE Works** 解决方案，我们拥有所需的透明数据管理系统，可以控制修订版及其对产品质量的潜在影响。”

- Pässilä Bicycles
首席执行官 Markku Hautamäki



阅读完整案例

要阅读完整的 Pässilä Bicycles 案例，
[请点击此处。](#)

PÄSSILÄ
BICYCLES

重塑协作的未来

节省时间和金钱

利用数据进行创新和改善决策

满足客户需求

基于云的精益方法为未来的发展奠定了基础

了解贵组织如何受益

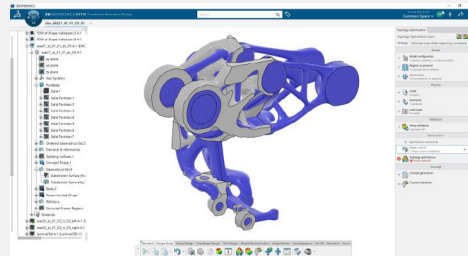
EXTREME ANALYSES ENGINEERING

Simone Bernardini 是意大利游乐园和游乐设施工程公司 Extreme Analyses Engineering 的首席执行官。他认为，将仿真与增材制造相结合，是大幅降低过山车开发和运营成本的关键所在。他还使用 3DEXPERIENCE 平台来创建虚拟孪生体验、产品或系统的实时虚拟展示，此类展示可用于评估所有场景并预测成果。“使用虚拟孪生体验，我们可以明确定义新概念，并以虚拟方式创建和测试原型，以在实际建造之前准确确定游乐设施的行为方式，”他表示，“我们的仿真可准确地重新创造实际条件，以支持决策。”

“我们不想在应用程序之间传输数据，以避免信息和情报丢失的风险，”Bernardini 说道，“我们希望在同一个位置管理所有交流，而 3DEXPERIENCE 平台就提供这项功能。我们当时已在使用 SOLIDWORKS 进行设计，并且已经开始探索 SIMULIA 中的仿真功能。我们的目标是实现流程自动化，并消除运行分析的耗时特性。”如今，Extreme Analyses Engineering 将云端 3DEXPERIENCE 平台与 SOLIDWORKS、SIMULIA 和 ENOVIA 结合使用，旨在实现增材制造愿景。



“我们希望在同一个位置管理所有交流，而 3DEXPERIENCE 平台就提供这项功能。”



- Extreme Analyses Engineering 首席执行官 Simone Bernardini

重塑协作的未来

节省时间和金钱

利用数据进行创新和改善决策

满足客户需求

基于云的精益方法为未来的发展奠定了基础

了解贵组织如何受益

阅读完整案例

要阅读完整的 Extreme Analyses 案例，[请单击此处](#)。



满足客户需求

业务创新产品组合可将客户反馈和市场调研融入创新周期，从而帮助组织交付新的客户价值水平。

单个产品定义方法可实现持续反馈循环，从而快速融入更改，发现新机会，打开新市场，并增加当前市场份额。在整个设计流程中融入客户反馈，可防止将制造的缺陷零件交付给客户，从而提高盈利能力和客户满意度。

Pässilä Bicycles 首席执行官 Markku Hautamäki 发现，“使用 **3DEXPERIENCE Works** 解决方案后，我们能够更好地继续满足客户对复杂性、创新和定制的需求。”

Extreme Analyses Engineering 已能够加快产品开发速度，并为客户节省大量成本。“我们估计，我们的客户可以节省大约 30% 的开发和运营成本。从构思到生产，我们的速度要快得多，”首席执行官 Simone Bernardini 表示。



重塑协作的未来

节省时间和金钱

利用数据进行创新和改善决策

满足客户需求

基于云的精益方法为未来的发展奠定了基础

了解贵组织如何受益



基于云的精益方法为未来的发展奠定了基础

应用基于云的业务创新产品组合，有助于实现整个企业的优化和转型，从而实现长期可持续增长。**3DEXPERIENCE Works** 让每个人都能轻松利用公司的知识和专有技术。当单一数据源具有完全可见性时，即随时随地可用且涵盖业务的各个方面，高管们就拥有最准确、最完整的知识，从而可自信地扫视地平线，寻找潜在机会。

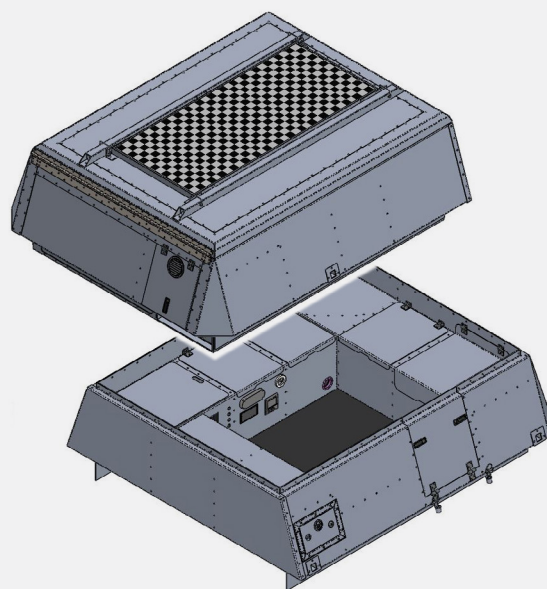


- 重塑协作的未来
- 节省时间和金钱
- 利用数据进行创新和改善决策
- 满足客户需求
- 基于云的精益方法为未来的发展奠定了基础
- 了解贵组织如何受益

SKINNY GUY CAMPERS

Skinny Guy Campers 正在利用 3DEXPERIENCE 解决方案开发下一代皮卡露营车产品，这让他们拥有所需的灵活性、敏捷性和成本控制，以便完成其初始研发阶段。连接到平台后，公司还将拥有所需的产品开发基础，以便支持未来发展和扩张。

“利用 3DEXPERIENCE Works，我们能够开发产品，随着我们的发展扩大规模，并扩张到新的地点，”Skinny Guy Campers 的所有者兼首席执行官 Jason Bontrager 解释道。“我希望产品开发在云端进行的一个原因是我们计划最终在其他地方制造和装配产品，”Bontrager 补充道。



“利用 3DEXPERIENCE Works，我们能够开发产品，随着我们的发展扩大规模，并扩张到新的地点”

- Skinny Guy Campers
所有者兼首席执行官 Jason Bontrager

阅读完整案例

要阅读完整的 Skinny Guy Campers 案例，[请单击此处](#)。



重塑协作的未来

节省时间和金钱

利用数据进行创新和改善决策

满足客户需求

基于云的精益方法为未来的发展奠定了基础

了解贵组织如何受益

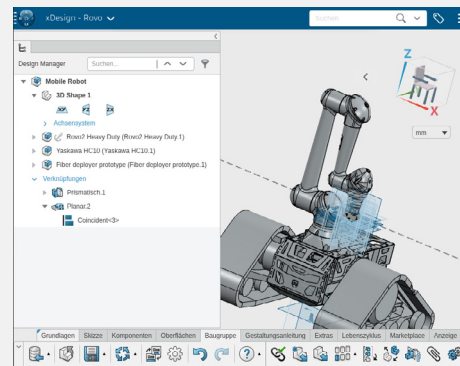
DEXAI ROBOTICS

Dexai Robotics 也在利用 **3DEXPERIENCE Works** 为持续增长奠定基础。Dexai Robotics 正在通过开发 Alfred 来改变餐饮行业，Alfred 是一款厨师机器人，可帮助餐厅和商业厨房提高生产率，同时解决餐饮服务企业特有的诸多运营挑战。联合创始人兼首席执行官 Dave Johnson 回忆道：“随着我们的发展和技术的不断进步，我们意识到，我们需要产品数据管理和产品生命周期管理 [PLM] 工具来继续推动增长。”Dexai Robotics 在其现有 SOLIDWORKS 安装中，添加了 **3DEXPERIENCE Works** 产品组合中提供的基于云的 PLM 工具，以加快其 Alfred 的开发，从而提高了设计可见性并优化了设计时间。这也使得不断壮大的开发团队能够快速从研发阶段前进到走进多家餐厅的阶段。



“我们意识到，我们需要产品数据管理和产品生命周期管理 [PLM] 工具来继续推动增长。”

- Dexai Robotics
首席执行官兼联合创始人
Dave Johnson



阅读完整案例

要阅读完整的 Dexai Robotics 案例，[请点击此处](#)。



重塑协作的未来

节省时间和金钱

利用数据进行创新和改善决策

满足客户需求

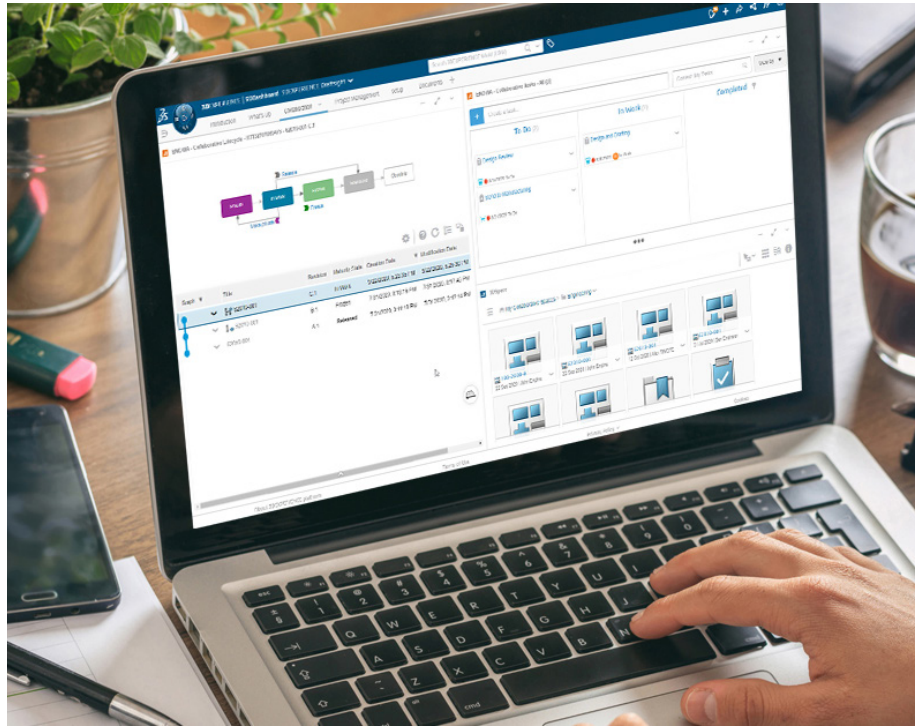
基于云的精益方法为未来的发展奠定了基础

了解贵组织如何受益

了解贵组织如何受益

3DEXPERIENCE Works 提供灵活性和弹性，势必让您迎来更光明的未来，并继续在竞争中保持领先地位。

与 **SOLIDWORKS** 专家交谈，了解贵组织可利用 **3DEXPERIENCE Works** 来跟上创新步伐和体验可持续增长。



要详细了解 **3DEXPERIENCE Works**，请访问 www.3dexperienceworks.com/zh，或者联系您的当地 **SOLIDWORKS** 经销商。

我们的 **3DEXPERIENCE®** 平台为我们服务于 11 个行业领域的品牌应用程序提供了技术驱动，同时提供了一系列丰富的行业解决方案经验。

3DEXPERIENCE 公司达索系统是人类进步的催化剂。我们为企业和用户提供可持续构想创新产品的虚拟协作环境。借助我们的 **3DEXPERIENCE** 平台和应用程序，我们的客户能够打造真实世界的“孪生虚拟体验”，从而拓展了创新、学习和生产的边界。

达索系统的 20,000 名员工为 140 多个国家/地区、各行各业、不同规模的 270,000 多家客户带来价值。更多信息，请访问 www.3ds.com/zh。



重塑协作的未来

节省时间和金钱

利用数据进行创新和改善决策

满足客户需求

基于云的精益方法为未来的发展奠定了基础

了解贵组织如何受益