



デジタルトランスフォーメーションで成長を加速させた8人のCEO

3DEXPERIENCE Worksの導入事例

未来を担うコラボレーションへの変革

時間とコストを節約

データを活用してイノベーションと意思決定を向上

お客様のニーズにすぐに対応

クラウドベースのリーンアプローチが今後の成長の礎

組織にとってのメリットを詳しく知る



未来を担うコラボレーションへの変革

時間とコストを節約

データを活用してイノベーションと意思決定を向上

お客様のニーズにすぐに対応

クラウドベースのリーンアプローチが今後の成長の礎

組織にとってのメリットを詳しく知る

現在そして将来にわたってパフォーマンスを最大化することは、CEOにとって最優先事項です。今日の競争に後れを取らないようにするには、徐々に競争力を高めているというだけでは足りません。CEOや最高幹部は、ビジネス運営と製品の市場投入の持続可能性を高める新しい方法を見つけるために、ビジネスの運営方法を進化させる必要があります。

ビジネス変革を実現するうえで、テクノロジーは重要な役割を果たします。**3DEXPERIENCE**® Worksのようなクラウドベースのソリューションは、アイデア出し、設計、シミュレーション、製造、マーケティングの各サービスで構成される製品ライフサイクル全体を統合し、継続性とトレーサビリティを実現することで、ビジネスの俊敏性を向上させることができます。ビジネスのあらゆる領域をデジタル化し、つなげることができるため、イノベーションや業務の方法、そして最終的には顧客に価値を提供する方法をモダナイズできます。

3DEXPERIENCE Worksは、人、データ、アプリケーションすべてを単一の統合型コラボレーション環境を介してつなぎ、製品開発に関わるすべての人がイノベーション プロセスに貢献できるようにするビジネス イノベーション ポートフォリオです。クラウドベースの**3DEXPERIENCE**プラットフォームを活用し、SOLIDWORKS®のパワーと、設計、シミュレーション、製造、マーケティングを対象とした、ダッソー・システムズの業界最先端のツールを組み合わせています。すべての関係者が適切なツールや情報にリアルタイムでアクセスできるようにすることで、コラボレーションの強化、生産性の向上、イノベーションの促進を実現できます。



未来を担うコラボレーションへの変革

3DEXPERIENCE Worksは、効果的なコラボレーションを実現し、すべての関係者が製品開発に対する意見を発信できるようにするためのツールを備えています。特にコラボレーションとワークフローの最適化に力が入れられており、初期のアイデアから生産、流通、販売後に至るまでのライフサイクル全般に対応できる仕組みになっています。

未来を担うコラボレーションへの変革

時間とコストを節約

データを活用してイノベーションと意思決定を向上

お客様のニーズにすぐに対応

クラウドベースのリーンアプローチが今後の成長の礎

組織にとってのメリットを詳しく知る

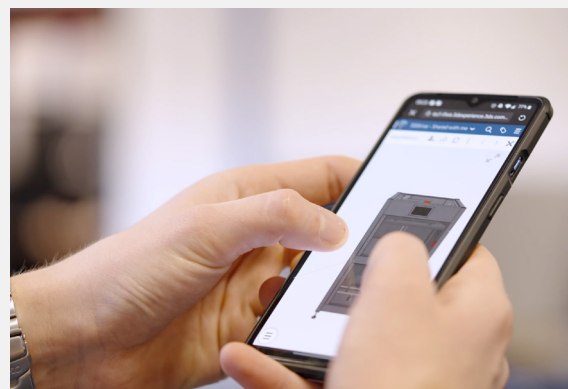
ddd B.V.社

産業用3Dプリンタ テクノロジーの革新的な進歩を担っているddd B.V.社は、同社の企業体質に合うことを理由に、クラウドベースのコラボレーション環境を導入しています。「製品開発と製品の市場投入をリモートで共同作業するためには、安定性の高い方法が必要ですが、そのどちらにも**3DEXPERIENCE Works**ソリューションは対応していました」とddd社のCEO、Alfred Uytdewilligen氏は語ります。

Uytdewilligen氏は次のように述べています。「**3DEXPERIENCE**プラットフォームと**3DEXPERIENCE Works**ソリューションは、SOLIDWORKSポートフォリオの急激な進化のさらにその先を行っています。**3DEXPERIENCE**プラットフォームはまったく新しい働き方や、コラボレーション、イノベーション、生産性の向上を支えられるように企業のあり方を変えてくれました。これは単なる開発プラットフォームではなく、プロダクトローンチ用のプラットフォームです。このプラットフォームでは、すべてのユーザーがSOLIDWORKSシートを使用しているわけではありません。その代わりに、ツールおよび自分に関係があるプロセスの部分に各自がアクセスできるようになりました。**3DEXPERIENCE**プラットフォームが、クラウドのコラボレーションスペースで使用できるようにSOLIDWORKSポートフォリオを拡張します。我々は今、以前ならば不可能だった方法で仕事をしています。SOLIDWORKSデスクトップツールとクラウドベースの**3DEXPERIENCE Works**ソリューションを組み合わせることで、クラウドベースの将来の共同開発に備えながら、両方の利点を活用できます」



“**3DEXPERIENCE**プラットフォームは、会社のあり方を変革し、コラボレーション、イノベーション、生産性の向上をサポートする、まったく新しい働き方を提示します”



- ddd B.V.社
CEO Alfred Uytdewilligen氏

活用事例フル版

ddd B.V.社の活用事例の全文は、[こちら](#)をクリックしてご覧ください。

ddd

未来を担うコラボレーションへの変革

時間とコストを節約

データを活用してイノベーションと意思決定を向上

お客様のニーズにすぐに対応

クラウドベースのリーンアプローチが今後の成長の礎

組織にとってのメリットを詳しく知る

Smartflyer, LTD.

Smartflyer, LTD.は、世界で初めて電気のみ、電気/ガスのハイブリッド、電気燃料電池機を動力源にした航空機を開発するという、航空業界の新たな時代を切り開こうとしています。CEO兼設計責任者のRolf Stuber氏は、2016年にSmartflyer社を設立した際に、革新的な製品を開発して商業的に成功するには、多様な分野の高度な訓練を受けた専門家のチームが、効果的かつ安全に協力し合える環境が必要だと考えました。

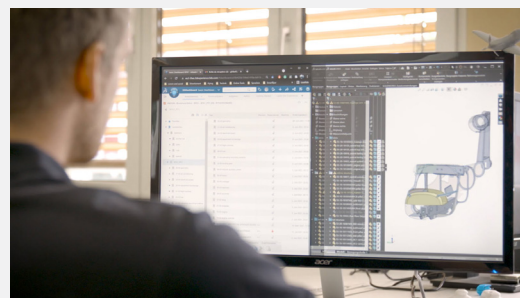
「このような課題に対する解決策は、最新のツールで課題に対処することです」とStuber氏は語ります。非常に複雑で多分野にまたがる、電動ハイブリッド航空機の開発プロジェクトに携わるSmartflyer社のチームには、作業に必要な情報にいつでもどこでも、どんなデバイスからでもアクセスできる環境が必要ですが、**3DEXPERIENCE Works**でそれを実現しているのです。

さらに、地理的に離れたチームが設計レビューを共同で行う場合も、**3DEXPERIENCE Works**のコミュニケーションツールや視覚化ツールを使用すれば、全員が同じ部屋にいるかのようにリモート会議を開催することができます。「**3DEXPERIENCE Works**ソリューションとともに、モデル構築用の**SOLIDWORKS CAD**、解析用の**SOLIDWORKS Simulation**、生産用の**SOLIDWORKS CAM**を導入することで、開発作業を簡素化し、アイデアを実現するための非常にパワフルなツールを揃えることができました」とStuber氏は説明します。



“非常に複雑で多分野にまたがる、電動ハイブリッド航空機の開発プロジェクトに携わるSmartflyer社のチームには、作業に必要な情報にいつでもどこでも、どんなデバイスからでもアクセスできる環境が必要です...”

- Smartflyer, LTD.
CEO Rolf Stuber氏



活用事例フル版

Smartflyer LTDの活用事例の全文は、[こちら](#)をクリックしてご覧ください。



未来を担うコラボレーションへの変革

時間とコストを節約

データを活用してイノベーションと意思決定を向上

お客様のニーズにすぐに対応

クラウドベースのリーンアプローチが今後の成長の礎

組織にとってのメリットを詳しく知る



未来を担うコラボレーションへの変革

時間とコストを節約

データを活用してイノベーションと意思決定を向上

お客様のニーズにすぐに対応

クラウドベースのリーンアプローチが今後の成長の礎

組織にとってのメリットを詳しく知る

時間とコストを節約

多くの経営幹部は、ビジネス目標を達成するために、時間とコストの節約に役立つテクノロジーへの投資に注目しています。持続可能なビジネス手法に焦点を当てることで、経営者は今後10年以降に組織が採るべき指針を打ち出すことができます。**3DEXPERIENCE Works**は、ワークフローを最適化できるよう設計されているため、製品開発全体の時間とコストを節約できます。

NASKA robotics GmbH社

NASKA robotics GmbH社は、3DEXPERIENCE Worksソリューションを活用し、二酸化炭素を鉱化して気候変動の影響に対抗するRockFarmロボット システムの研究開発に取り組んでいます。NASKA社のCEO、Tobias Brett博士は次のように述べています。「使いやすいえ、地理的に分散したチーム全体がクラウドで、ブラウザ内で操作できるような設計ツールが必要でした。3DEXPERIENCEプラットフォームの設計ツールを選択したのは、操作方法がSOLIDWORKSに最も近かったからです」NASKA社が3DEXPERIENCEプラットフォーム上で動作する3D Sculptorと3D Creatorを採用したのは、チームの工業設計、機械設計、ライフサイクル管理のニーズを満たし、クラウド環境でWebブラウザを使って操作できるからです。

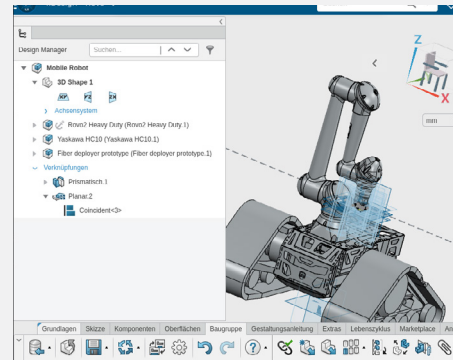
3DEXPERIENCEプラットフォームと連携する3DEXPERIENCE Worksポートフォリオを使ってユニークなRockFarmロボット システムを開発することは、NASKA社にとって非常に有益でした。なぜなら、ドイツの新興企業である同社は、これによって時間とコストを大きく節約できたからです。Brett博士は次のように指摘します。「当社の設計ツールはブラウザで動作し、データインフラストラクチャはクラウド上にあります。そのため、一般的にスタートアップ企業が直面してきた、ハードウェアへの多額の先行投資を回避することができました」

「ワークフローの面でも、時間の節約という形でさらにコストが節約されています」とBrett博士は続けます。「(3DEXPERIENCE Worksソリューションのおかげで) CADの経験がない同僚ともすぐに作業を開始できます。誰かのところで作業が滞った場合は、その作業の一部をすぐに別のチームメンバーに渡し、遅延を防ぐことができます」



“ 当社の設計ツールはブラウザで動作し、データインフラストラクチャはクラウド上にあります。そのため、当社は一般的にスタートアップ企業が直面してきた、ハードウェアへの多額の先行投資を回避することができました」

- NASKA Robotics GmbH社
CEO、Tobias Brett博士



活用事例フル版

NASKA Robotics GmbH社の活用事例の全文は、[こちら](#)からお読みいただけます。



未来を担うコラボレーションへの
変革

時間とコストを節約

データを活用してイノベーションと意思決定を向上

お客様のニーズにすぐに対応

クラウドベースのリーンアプローチが今後の成長の礎

組織にとってのメリットを詳しく知る

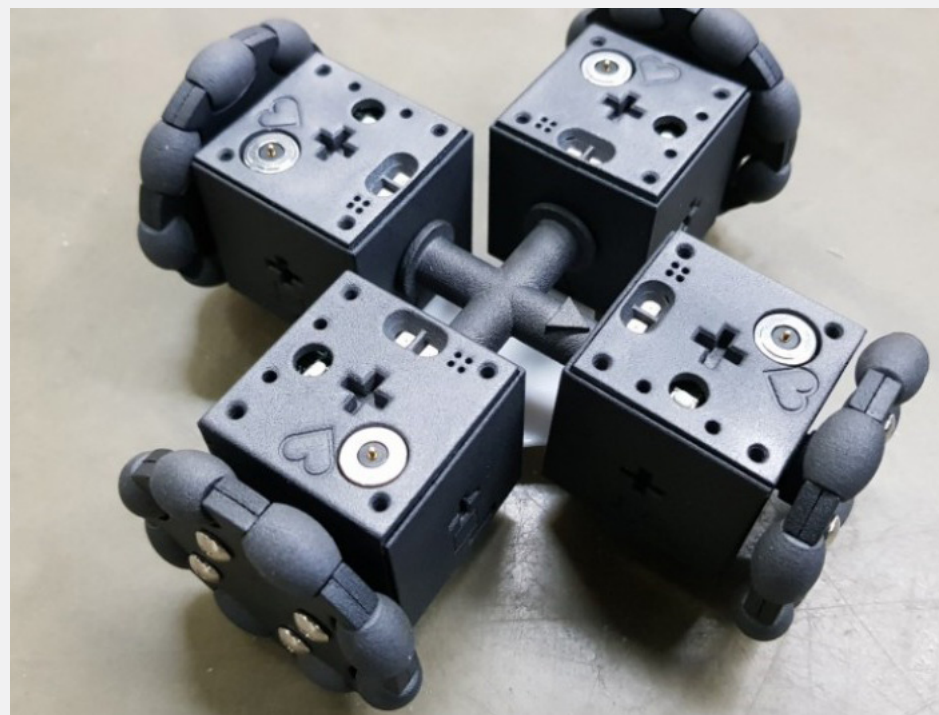
RoboRisen社

RoboRisen社は研究志向の企業で、教育に焦点を当てたPingPongロボットシステムを開発しています。製品開発と製造の効率向上を目指して、**3DEXPERIENCE Works**ソリューションに移行した結果、設計サイクルの短縮、試作コストの削減、品質の向上を達成することができました。

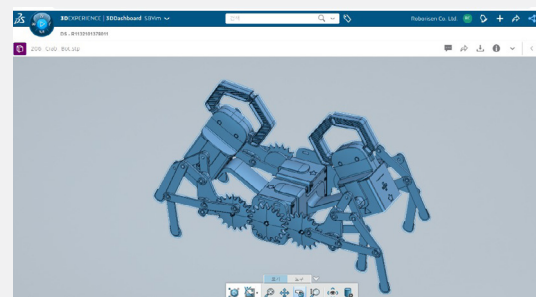
SOLIDWORKSソリューションと**3DEXPERIENCE Works**ソリューションを組み合わせることで、RoboRisenの設計者は、コラボレーションと製品設計データの管理を容易に行うことができました。ITスタッフやハードウェアに多額の投資をする必要はなくなったのです。RoboRisen社は、SOLIDWORKSソフトウェアに加えて**3DEXPERIENCE Works**のクラウドデータ管理ソリューションを使用することで、品質やデータ管理に関する多くの課題を解決しています。

「コラボレーションは非常にシンプルで便利になりました。データは、いつでも、どこからでも、クラウド内で確認できます。こうした改善により、当社の製品開発期間は約20%短縮されました」とCEOのSangbin Yim博士は語ります。

さらに、**3DEXPERIENCE Works**ポートフォリオにより、試作コストを30%削減し、リビジョンエラーに伴う不具合を20%削減し、コラボレーションとコミュニケーションを劇的に向上させることができました。



「コラボレーションは非常にシンプルで便利になりました。データは、いつでも、どこからでも、クラウド内で確認できます」



- RoboRisen社
CEO、Sangbin Yim博士

活用事例フル版

RoboRisen社の活用事例の全文は、[こちら](#)をクリックしてご覧ください。



未来を担うコラボレーションへの変革

時間とコストを節約

データを活用してイノベーションと意思決定を向上

お客様のニーズにすぐに対応

クラウドベースのリーンアプローチが今後の成長の礎

組織にとってのメリットを詳しく知る

データを活用してイノベーションと意思決定を向上

多くの組織は、データと人のサイロ化という問題に直面しています。**3DEXPERIENCE Works**ポートフォリオは、アイデアから市場投入までだけでなく、その先も製品を処理するために必要な人、データ、アプリケーションを結び付けます。**3DEXPERIENCE Works**を使用すると、ユーザーはデータを有効活用できるようになり、そのデータから有益なインサイトを得ることができます。企業内の情報を誰でも利用できる分析エクスペリエンスを構築できます。

データがオンラインで保存された時点で、誤って紛失したり削除したりすることなく、そのデータを簡単に再利用し、安全に管理できるようになります。あらゆるデータが1か所に集約されるため、そこにアクセスすれば、どのユーザーもリアルタイムでデータにアクセスでき、チームは古い情報や設計に基づいて作業するリスクを回避できます。情報が一元的に管理することでエラーがなくなり、経営者は価値のある最近のインサイトをすぐに参照できます。データを適切に表示し、適切なコンテキストで活用できれば、情報に基づく意思決定の基盤となります。

未来を担うコラボレーションへの変革

時間とコストを節約

データを活用してイノベーションと意思決定を向上

お客様のニーズにすぐに対応

クラウドベースのリーンアプローチが今後の成長の礎

組織にとってのメリットを詳しく知る

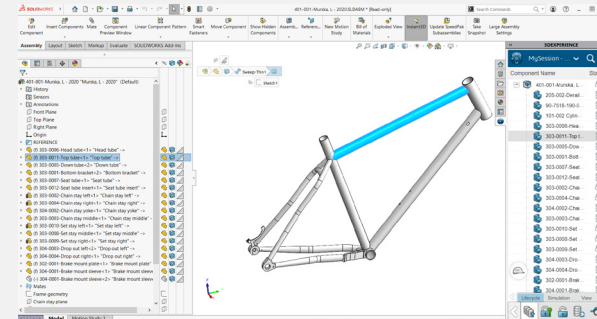
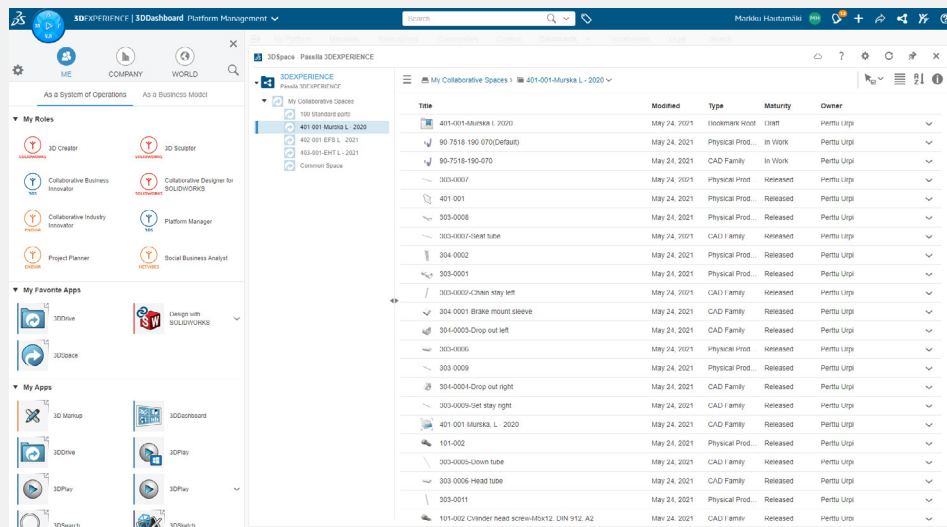
Pässilä Bicycles社

Pässilä Bicycles社は、マウンテンバイクのチタン製フレームの先進的な開発会社です。3DEXPERIENCE Worksの導入以降、試作品作成サイクルを3ヶ月から3週間に短縮できるようになりました。Pässilä Bicycles社のCEO、Markku Hautamäki氏は次のように述べています。「3DEXPERIENCEプラットフォームを使用すると、クラウドベースの共同作業スペースだけでなく、データを正確かつ安全に保存・管理する場所も得られます。3DEXPERIENCE Worksソリューションを使用することで、リビジョンの管理やリビジョンが製品品質に与える可能性のある影響をコントロールするために必要な、透明性の高いデータ管理システムを実現できるのです」1か所に集約されたすべてのリアルタイムデータにアクセスできるため、指導者や経営者は、そのデータに基づいて、より優れたビジネス上の意思決定を行い、コストのかかるミス回避を回避することができます。「3DEXPERIENCE Worksソリューションを使用することで、フレームの外観がよく見えるようになり、試作品を作る前に、衝突や干渉を防ぐためにすべてのクリアランスが適切であることを確認できます」とHautamäki氏は続けます。



“3DEXPERIENCE Worksソリューションを使用することで、リビジョンの管理やリビジョンが製品品質に与える可能性のある影響をコントロールするために必要な、透明性の高いデータ管理システムを実現できるのです”

- Pässilä Bicycles社
CEO Markku Hautamäki氏



活用事例フル版

Pässilä Bicycles社の活用事例の全文は、[こちら](#)をクリックしてご覧ください。



未来を担うコラボレーションへの
変革

時間とコストを節約

データを活用してイノベーションと意思決定を向上

お客様のニーズにすぐに対応

クラウドベースのリーンアプローチが今後の成長の礎

組織にとってのメリットを詳しく知る

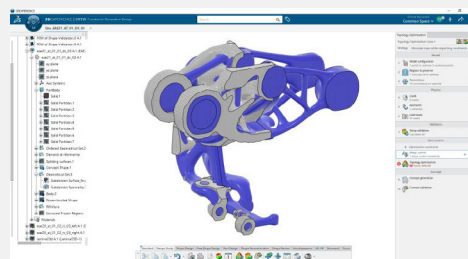
Extreme Analyses Engineering社

Simone Bernardini氏は、イタリアの遊園地および乗り物を手掛けるエンジニアリング企業、Extreme Analyses Engineering社のCEOです。Bernardini氏のモットーは、シミュレーションと積層造形を組み合わせれば、ジェットコースターの開発コストとランニングコストを劇的に削減できるというものです。そこで、**3DEXPERIENCE**プラットフォームを使用して、バーチャルツイン環境を構築し、製品やシステムをリアルタイムで仮想的に表現できるようにして、あらゆるシナリオの評価と結果予測を行っています。Bernardini氏は次のように述べています。「バーチャルツイン環境を使用することで、新しいコンセプトを明確に定義し、試作品を仮想的に作成およびテストして、実際に製造する前に乗り物がどのような動きを示すのかを正確に確認できます。当社のシミュレーションは、実際の条件を正確に再現できるため、意思決定するうえで参考にすることができます」

「アプリケーション間でデータを転送するのは避けたいと考えていました。途中で情報やインテリジェンスが失われる危険性があるからです」とBernardini氏は語ります。「すべてのコミュニケーションを1か所で管理したいと考えていました。そこで浮上してきたのが、**3DEXPERIENCE**プラットフォームだったというわけです。設計にはすでにSOLIDWORKSを使用しており、シミュレーションの候補としてSIMULIAの機能を検討し始めました。当社の目標は、プロセスを自動化し、実行に時間がかかるという解析特有の性質を排除することでした」現在、Extreme Analyses Engineering社は、クラウド版の**3DEXPERIENCE**プラットフォームと、SOLIDWORKS、SIMULIA、ENOVIAを併用して、積層造形のビジョンを実際に形にしています。



“すべてのコミュニケーションを1か所で管理したいと考えていました。そこで浮上してきたのが、**3DEXPERIENCE**プラットフォームだったというわけです”



- Extreme Analyses Engineering社、
CEO Simone Bernardini氏

未来を担うコラボレーションへの
変革

時間とコストを節約

データを活用してイノベーションと
意思決定を向上

お客様のニーズにすぐに対応

クラウドベースのリーンアプローチが
今後の成長の礎

組織にとってのメリットを詳しく
知る

活用事例フル版

Extreme Analyses Engineering社の活用事例の全文は、
[こちら](#)をクリックしてご覧ください。



お客様のニーズにすぐに対応

ビジネス イノベーション ポートフォリオは、顧客からのフィードバックと市場調査の結果をイノベーションのサイクルに取り込むことで、新たなレベルの顧客価値を生み出せるように組織を支援します。

製品に対する定義を1つに集約する手法を採れるようになり、フィードバック ループの中で、変更の迅速な反映、新しい機会の特定、新しい市場の開拓、現在の市場シェアの拡大を回し続けることができます。設計プロセス全体を通して顧客からのフィードバックを取り入れることで、欠陥部品が製造されて市場に出ることを防ぎ、収益性と顧客満足度を向上させることができます。

Pässilä Bicycles社のCEO、Markku Hautamäki氏は、「**3DEXPERIENCE Works**ソリューションを使用することで、複雑さや革新性、カスタマイズに対するお客様の要求に対応し続けることができます」と述べています。

Extreme Analyses Engineering社は、製品開発を迅速化し、顧客に大幅なコスト削減を提供してきました。「当社のお客様は開発コストとランニング コストを約30%削減できると予測しています。アイデア出しから生産に至るまでのスピードが相当に速くなると思います」とCEOのSimone Bernardini氏は述べています。



未来を担うコラボレーションへの変革

時間とコストを節約

データを活用してイノベーションと意思決定を向上

お客様のニーズにすぐに対応

クラウドベースのリーン アプローチが今後の成長の礎

組織にとってのメリットを詳しく知る



クラウドベースのリーン アプローチが今後の成長の礎

クラウドベースのビジネス イノベーション ポートフォリオを適用することで、ビジネス全体を最適化し、長期的かつ持続可能な成長を実現できます。**3DEXPERIENCE Works**は、企業の知識とノウハウを誰でもすぐに利用できるようにします。一元的に管理された情報が、いつでもどこでも利用可能で、ビジネスのあらゆる側面をカバーしており、しかも、その情報がすべて見られるようになれば、経営者は、正確かつ完全な知見を得て、自信を持って潜在的な機会を探ることができます。



未来を担うコラボレーションへの
変革

時間とコストを節約

データを活用してイノベーションと意思決定を向上

お客様のニーズにすぐに対応

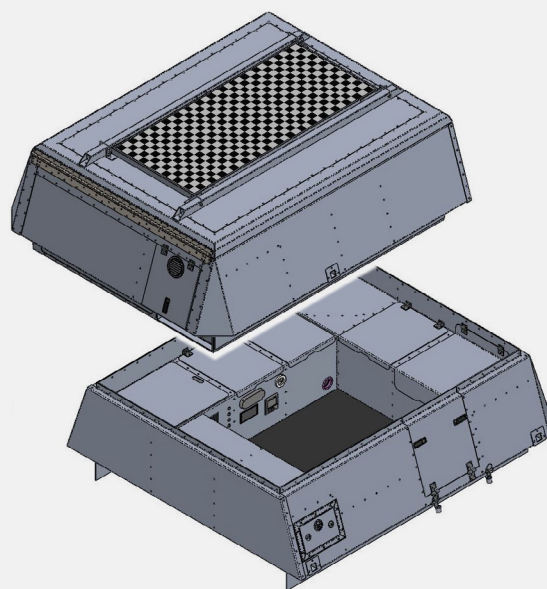
クラウドベースのリーン アプローチが今後の成長の礎

組織にとってのメリットを詳しく知る

Skinny Guy Campers社

Skinny Guy Campers社は、**3DEXPERIENCE Works**ソリューションを使用して、次世代の軽トラック式キャンピングカー製品を開発しています。このソリューションは、初期の研究開発段階をやり切るために必要な柔軟性、俊敏性、コスト管理機能を備えています。プラットフォームと連携しており、将来の成長と拡張をサポートするために必要な製品開発基盤を築くこともできます。

Skinny Guy Campers社のオーナー兼CEO、Jason Bontrager氏は次のように述べています。「**3DEXPERIENCE Works**を使用することで、製品の開発や、成長に合わせた機能拡張、新しい場所への進出が可能となります。製品開発のクラウド化を進めたのは、最終的には他の拠点でも製品の製造や組み立てを行いたいと思っているからです」



“**3DEXPERIENCE Works**のおかげで、製品を開発し、成長に合わせて規模を拡張し、新しい場所で事業を展開できます”

- Skinny Guy Campers社、オーナー兼
CEO Jason Bontrager氏

活用事例フル版

Skinny Guy Campers社の活用事例の全文は、[こちら](#)をクリックしてご覧ください。



未来を担うコラボレーションへの変革

時間とコストを節約

データを活用してイノベーションと意思決定を向上

お客様のニーズにすぐに対応

クラウドベースのリーンアプローチが今後の成長の礎

組織にとってのメリットを詳しく知る

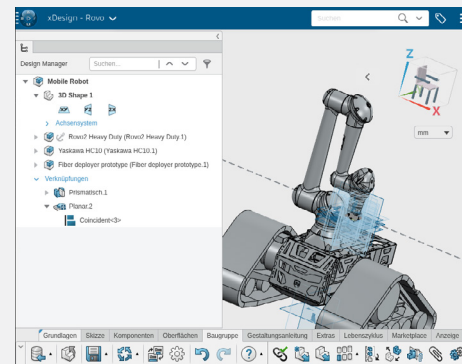
Dexai Robotics社

Dexai Robotics社も3DEXPERIENCE Worksを活用して、持続的に成長できるように着々と準備を進めています。Dexai Robotics社は、レストランや業務用厨房の生産性を向上させると同時に、食品サービス事業に特有のさまざまな運用上の課題に対処することができるロボット シェフ アシスタントのAlfredの開発を通じ、食品業界に革命をもたらしています。共同創設者兼CEO、Dave Johnson氏は次のように述べています。「当社の成長とテクノロジーの発展に伴い、持続的な成長をサポートするには、製品データ管理ツールと製品ライフサイクル管理ツール (PLM) が必要ということがわかりました」Dexai Robotics社は、既存のSOLIDWORKS環境に、3DEXPERIENCE Worksポートフォリオの一部である、クラウドベースのPLMツールを追加してAlfredの開発を加速し、設計の可視性を向上させて設計期間を最適化しています。これにより、成長を続けていた開発チームは、研究開発から複数のレストランへの導入に迅速に移行することができました。



“成長路線を維持するためには、製品データ管理ツールと製品ライフサイクル管理 (PLM) ツールが必要ということがわかりました”

- Dexai Robotics社、共同創設者兼
CEO、Dave Johnson氏



活用事例フル版

Dexai Robotics社の活用事例の全文は、[こちら](#)をクリックしてご覧ください。



未来を担うコラボレーションへの変革

時間とコストを節約

データを活用してイノベーションと意思決定を向上

お客様のニーズにすぐに対応

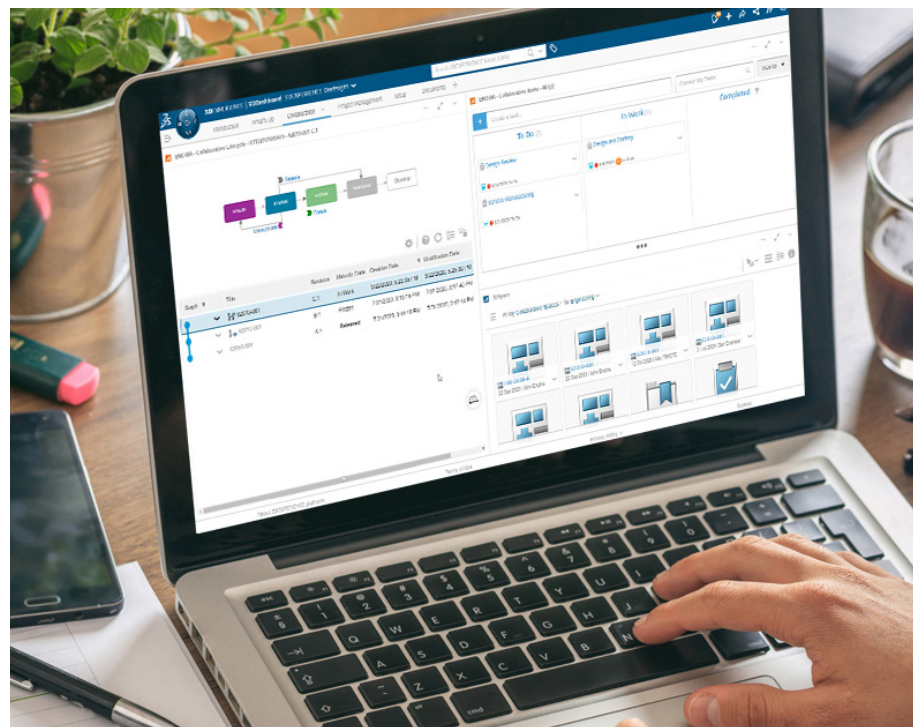
クラウドベースのリーン アプローチが今後の成長の礎

組織にとってのメリットを詳しく知る

組織にとってのメリットを詳しく知る

3DEXPERIENCE Worksは、より大きな未来を想像し、競争の一步先を進み続けるための俊敏性と柔軟性を実現します。

SOLIDWORKSの技術者にご相談いただければ、どのように3DEXPERIENCE Worksを活用すれば、イノベーションのペースに合わせて、持続可能な成長を実現できるのかについてご説明いたします。



3DEXPERIENCE Worksの詳細については、www.3dexperienceworks.com/jaをご覧くださいか、お近くのSOLIDWORKS販売代理店にお問い合わせください。

ダッソー・システムズの3Dエクスペリエンス・プラットフォームでは、11の業界を対象に各ブランド製品を強力に統合し、各業界で必要とされるさまざまなインダストリー・ソリューション・エクスペリエンスを提供しています。

ダッソー・システムズは、3Dエクスペリエンス企業として、人々の進歩を促す役割を担います。当社は持続可能なイノベーションの実現に向けて、企業や人々が利用する3Dのバーチャル コラボレーション環境を提供しています。当社のお客様は、3Dエクスペリエンス・プラットフォームとアプリケーションを使って現実世界の「バーチャル エクスペリエンス ツイン」を生み出し、さらなるイノベーション、学び、生産活動を追求しています。

ダッソー・システムズの約2万人の従業員は、140カ国以上、あらゆる規模、業種の27万社以上のお客様に価値を提供します。より詳細な情報は、www.3ds.com（英語）、www.3ds.com/ja（日本語）をご参照ください。



3DEXPERIENCE®

未来を担うコラボレーションへの
変革

時間とコストを節約

データを活用してイノベーションと意思決定を向上

お客様のニーズにすぐに対応

クラウドベースのリーン アプローチが今後の成長の礎

組織にとってのメリットを詳しく知る